

线扫及大面阵镜头



型号: JC-LS6040

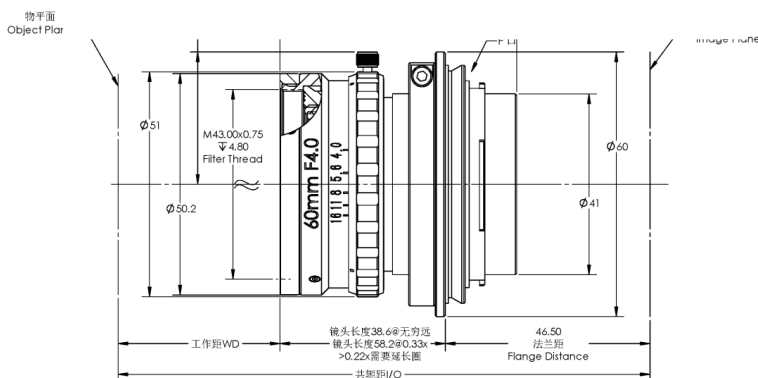


产品参数:

焦距	60mm
光圈范围	4.0~16
靶面尺寸	60mm
倍率范围	0.04x~0.33x
设计波长	400nm~700nm
接口	F M42 M48 M58 M72
重量	189g @ F-mount

产品特点:

- 最大像面 ϕ 60mm
- 支持 8K7 μ 线分辨率扫相机
- 超低光学畸变, 中心和边缘成像均匀
- 结构紧凑、坚固耐用
- 可锁定对焦和光圈
- 多种接口可选



倍率 (β)	共轭距 (I/O)	工作距 (WD)	镜头长度 (L)	ϕ 43.27 视场	ϕ 57 视场	ϕ 60 视场
0.04x	1622.85	1536.06	40	1081.8	1425.0	1500.0
0.06x	1122.75	1034.76	41	721.2	950.0	1000.0
0.08x	873.29	784.11	43	540.9	712.5	750.0
0.10x	724.10	633.72	44	432.7	570.0	600.0
0.12x	625.04	533.46	45	360.6	475.0	500.0
0.14x	554.63	461.84	46	309.1	407.1	428.6
*0.16x	502.11	408.13	47	270.4	356.3	375.0
*0.18x	461.54	366.36	49	240.4	316.7	333.3
*0.20x	429.32	332.94	50	216.4	285.0	300.0
*0.24x	381.58	282.81	52	180.3	237.5	250.0
*0.28x	348.18	247.00	55	154.5	203.6	214.3
*0.33x	318.63	214.45	58	131.1	172.7	181.8

*需要 F 口延长圈或 M72 延长圈, 延长圈具体资料请在嘉辰光电线扫配件区选配。